



When it's on the line.™

# TLP 3844-Z

热敏式打印机

用户手册



980441-061 修订版 A



## 所有权声明

本手册包含 Zebra Technologies Corporation 的专有信息。这些信息仅供此处介绍的设备的操作者和维护者参考使用。未经 Zebra Technologies Corporation 明确的书面许可，不得以任何其他目的使用、复制或向任何其他人透露这些专有信息。

## 产品改进

不断改进产品是 Zebra Technologies Corporation 的一项策略。所有规范和符号如有更改，恕不另行通知。

## 符合 FCC 声明

**注意：**本设备已经过测试，按照 FCC 规则的第 15 部分，确认本设备符合 B 类数字设备的限制。这些限制旨在提供合理保护，以防止在住宅区安装时产生有害干扰。本设备会产生、使用并能够辐射射频能量，如果不按照指导进行安装和使用，可能会对无线通信造成有害干扰。但是，我们并不保证在特定安装情况下不会产生干扰。如果本设备确实对无线电或电视接收产生了有害干扰（可通过打开和关闭设备来确定），用户可尝试采用以下一种或多种措施来消除干扰：

- 调整接收天线的方向或位置。
- 增大设备和接收器之间的距离。
- 将设备与接收器连接到处于不同线路中的电源插座。
- 咨询经销商或有经验的无线电 / 电视技术人员，以获取帮助。

**注意：**此设备已经在外围设备上用屏蔽电缆测试过。此设备必须用屏蔽电缆才能确保符合规范。

“用户须注意，未经 Zebra Technologies Corporation 明确许可而擅自进行任何变换或修改，可能会使用户使用此设备的授权无效。”

## 免责声明

Zebra Technologies Corporation 已采取措施确保其发布的工程规范和手册正确无误；但错误是难免的。Zebra Technologies Corporation 保留纠正任何此类错误的权利，并声明不承担因此而产生的责任。

## 不对后果性损害赔偿承担责任

在任何情况下，Zebra Technologies Corporation 和参与创建、生产或销售附带产品（包括硬件和软件）的任何其他人，都不对因该产品的使用、使用该产品的后果或未能使用该产品而造成的任何损害（包括但不限于商业利润损失、业务中断、商业信息丢失或其他钱财损失）负责，即使 Zebra Technologies Corporation 已被告知此类损害的可能性也不例外。由于某些州（或国家）不允许排除或限制后果性或间接性损害赔偿，因此上述限制可能对您不适用。

## 商标

Zebra 徽标和斑马头图案均为注册商标，TLP 3844-Z 是 ZIH Corp. 的服务标记。Windows 和 MS-DOS 是 Microsoft Corp. 的注册商标。所有其他标记分别是其各自所有者的商标或注册商标。

## 版权

这本受版权保护的手册以及其中介绍的标签打印机归 Zebra Technologies Corporation 所有。保留所有权利。未经授权复制本手册或标签打印机中的软件可能导致长达一年的监禁或多达 10,000 美元的罚款 (17 U.S.C.506)。侵害版权者可能要承担民事责任。

©2002 ZIH Corp. 保留所有权利。



## 电池

主印刷电路板配件包括一个三伏特的锂电池。

**小心** — 更换的电池型号不当可能会有爆炸危险。

**注意** — 应根据当地的法律法规回收电池。



## 电击危险

请不要在可能会弄湿打印机或电源之一的地方操作。否则可能导致人身伤害。



## 介质和色带

始终使用高品质、经认可的标签、标记和色带。如果在使用粘性背面的标签时**没有**将其平放在衬垫上，暴露的边缘就可能粘住标签导杆和打印机中的墨辊，导致商标从衬垫上脱落并阻塞打印机。如果使用未经认可的色带，就可能永久损坏打印头，因为这些色带可能错误地缠绕打印机或包含腐蚀打印头的化学制品。用户可以从经销商处订购经认可的耗材。

如果在打印时标签或色带用完，在重新装入耗材时**切勿关闭** (0) 电源开关，否则数据可能会丢失。装入新的耗材后，按供纸按钮可恢复打印。



## 静电释放

积聚在人体或其他物体表面的静电能量一旦释放，可能损坏或破坏打印头以及本设备中使用的电子元件。**切勿触摸**打印头或顶盖下的电子元件。



## 热敏式打印

打印时打印头会变热。为避免损坏打印头或人身伤害的危险，请不要接触打印头。仅使用清洁笔进行维护。

## 简介

致用户 .....	1
包装箱中有什么? .....	2
检查打印机 .....	3
打开打印机 .....	3
关闭打印机 .....	5
报告损坏情况 .....	6
相关文档 .....	6

## 入门

打印模式 .....	7
挂接电源 .....	8
装入成卷介质 .....	9
将介质卷置于介质舱中 .....	9
调整导板 .....	10
装入色带 .....	11
安装色带进给辊 .....	11
安装卷紧轴心 .....	11
连接并卷紧色带 .....	12
自动校准 .....	13
操作员控件 .....	14
电源开关 .....	14
供纸按钮 .....	14
状态指示灯 .....	14
打印一张打印输出测试页 .....	15
连接打印机和计算机 .....	16
接口电缆要求 .....	16
USB 接口要求 .....	17
并行接口要求 .....	17
以太网接口要求 .....	17
串行接口要求 .....	17

与打印机进行通信 .....	18
通用串行总线 (USB) 通信 .....	18
并行通信 .....	18
Internal ZebraNet® PrintServer IITM 通信 .....	18
串行通信 .....	18
调整打印宽度 .....	20
调整打印暗度 .....	20
调整打印速度 .....	20

## 操作和选件

热敏式打印 .....	21
更换耗材 .....	22
添加新的传递色带 .....	22
更换部分使用的传递色带 .....	22
在剥离模式下打印 .....	23
在扇形折叠介质上打印 .....	24
使用裁切器选件 .....	25

## 维护

清洁 .....	27
打印头注意事项 .....	28
介质通道注意事项 .....	28
清洁卡注意事项 .....	28
压纸卷筒注意事项 .....	29
润滑 .....	29
更换压纸卷筒 .....	30
更换打印头 .....	31
热传递 TLP 型 .....	32

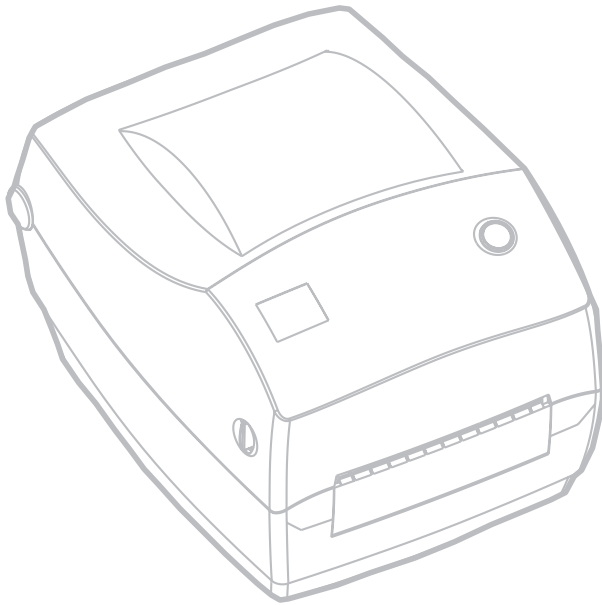
## 故障排除

解决方法 .....	35
打印质量问题 .....	38
手动校准 .....	40
故障排除测试 .....	41
打印配置标签 .....	41
重新校准 .....	41
重置为出厂默认设置 .....	42

通信诊断 .....	42
供纸按钮模式 .....	43

## 附录

规范 .....	45
接口 .....	49
通用串行总线 (USB) 连接器 .....	49
并行接口 .....	50
用于以太网的 ZebraNet® PrintServer II .....	51
串行 (RS-232) 连接器 .....	52





此部分介绍产品包装箱内的物品，并概述打印机的各个部件。此部分还讨论了如何打开和关闭打印机以及报告所出现的问题的过程。

## 致用户

感谢您选择 Zebra® TLP 3844-Z™ 打印机。这是一种高质量的、根据用户需要生产的打印机，生产商是在质量、服务和价值方面都处于业界领先地位的 Zebra Technologies Corporation。超过 25 年以来，Zebra Technologies Corporation 一直致力于为用户提供最高质量的产品和技术支持。

TLP 3844-Z 打印机能够执行热传递打印（使用色带）和直热式打印。

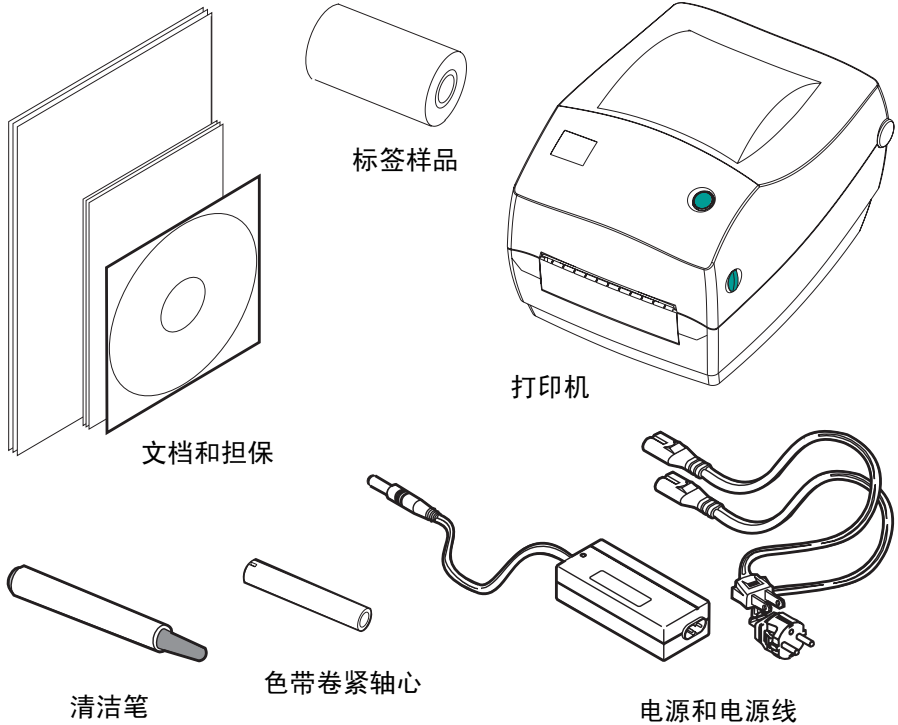
此手册提供了您日常操作打印机所需的所有信息。若要创建标签格式，请参考 *ZPL II 编程指南*。您可以与您的经销商或 Zebra Technologies Corporation 联系索要此指南。

**注意：** 许多打印机设置还可以通过打印机驱动程序或标签预备软件来控制。请参考驱动程序或软件文档以获取更多信息。

将 Zebra TLP 3844-Z 打印机连接到一台主机计算机，便构成了一个能够打印标签和标记的完整系统。

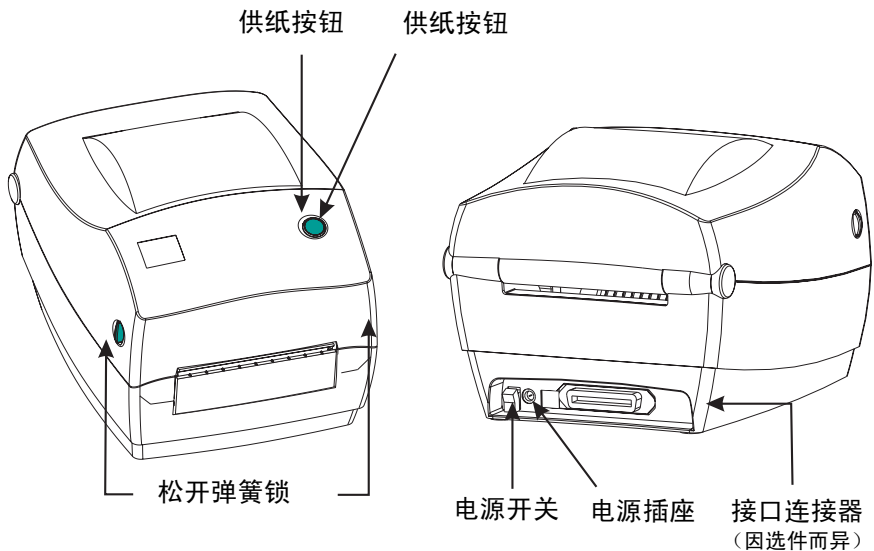
# 包装箱中有什么？

请保存好纸箱和所有包装材料，以备以后搬运和存放打印机时使用。打开包装后，确保所有部件不短缺。按以下步骤检查打印机，熟悉打印机部件，以便您能够按本书中的说明进行操作。

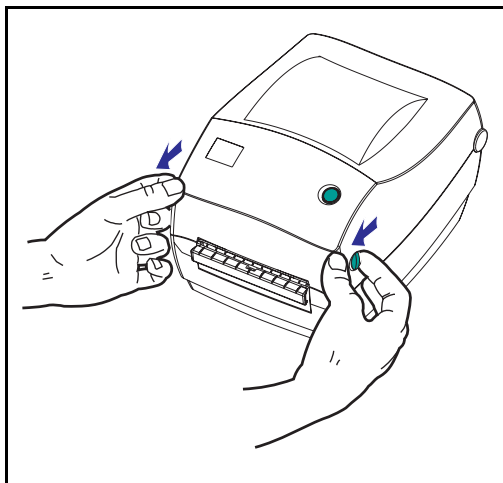


# 检查打印机

检查打印机外观，确保所有部件都已安装。



## 打开打印机



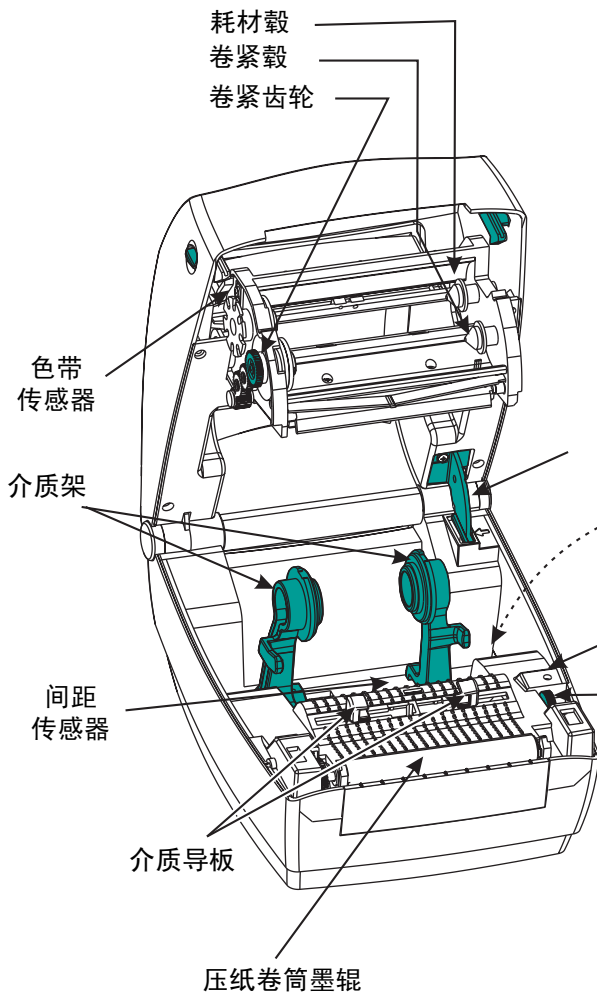
必须打开打印机，才能看到介质舱。

朝向您身体的方向拉动释放杆，同时掀起打印机盖。

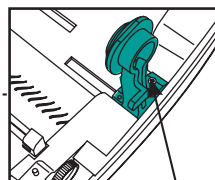
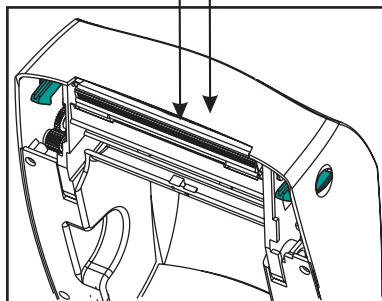
## 检查打印机 (续)

打开打印机之后，检查介质舱。

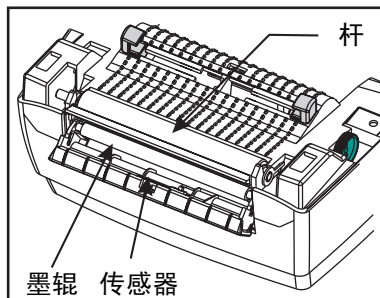
### 色带毂



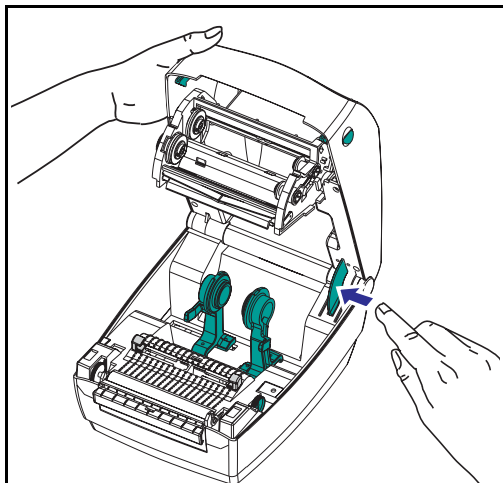
撕纸杆  
打印头



### 剥离的选项

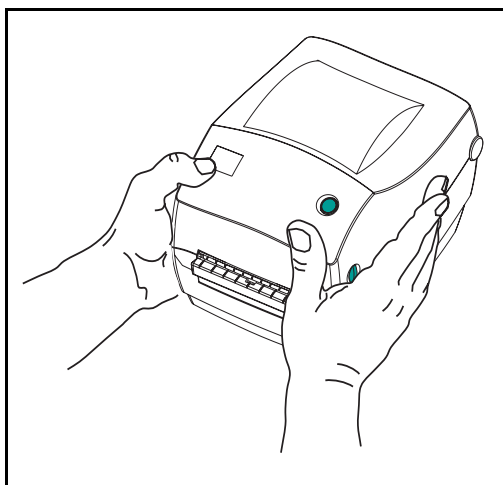


## 关闭打印机



抓住顶盖并按下“支架”盖锁将其松开。

放下顶盖。色带轂将自动折叠就位。



向下按，直到盖板啪地一声关闭。

## 报告损坏情况

如果发现部件损坏或短缺：

- 立即通知运输公司并书写损坏报告。*Zebra Technologies Corporation* 不对打印机在运输途中发生的任何损坏负责，也不将修复此种损坏纳入其担保策略的涵盖范围之内。
- 请保存好纸箱和所有包装材料以备检查。
- 通知授权的经销商

## 相关文档

根据您为新打印机订购或选择的选件不同，您会发现以下文档很有用：

- *ZPL II® 编程指南*
- *ZebraNet® PrintServer II™ 以太网安装和操作指南*
- 可从 USB Implementation Forum 获得的 *通用串行总线规范*

此部分介绍了第一次设置打印机时如何操作以及如何使用最常见的操作步骤装入易撕模式的介质和色带。

## 打印模式

您可以用以下多种模式操作此打印机：

- 使用标准易撕模式使您可以在打印每个标签（或一条标签）之后，将其扯掉。
- 在可选的剥离模式下，打印标签时，衬垫材料可从标签上脱落。去除此标签后，将打印下一个标签。
- 在可选的裁切器模式下，使用附属部件裁切介质。

打印机通常使用成卷介质，不过您还可以使用扇形折叠介质或其他连续介质。

有关使用可选模式和功能的过程，请参考“操作和选件”部分。

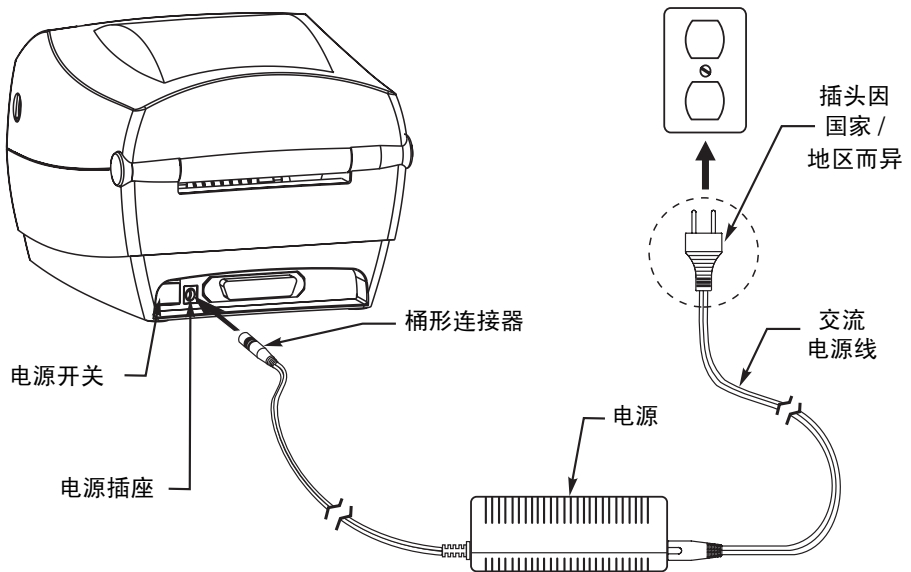
# 挂接电源

检查电源以确定它可提供您所需要的输入电压。

**警告：使用随打印机一起提供的 Zebra 电源。**

**绝对不要在可能会弄湿打印机和电源的地方运行打印机。  
否则可能导致严重的人身伤害！**

1. 确保电源开关位于关闭位置（向下）。
2. 直流电源的一端有一个桶形连接器，必须将其插入打印机背面的电源插座中。
3. 将单独的交流电源线插入电源。
4. 将电源线的另一端插入适当的交流电插座。





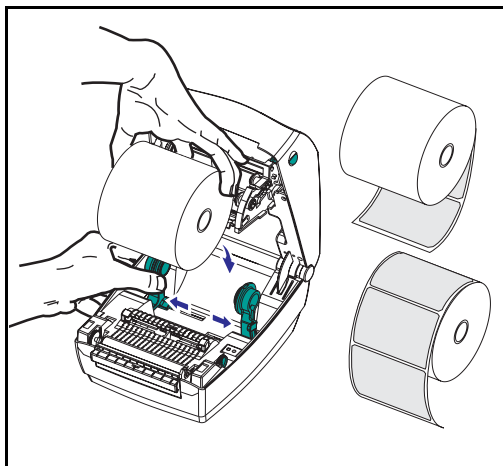
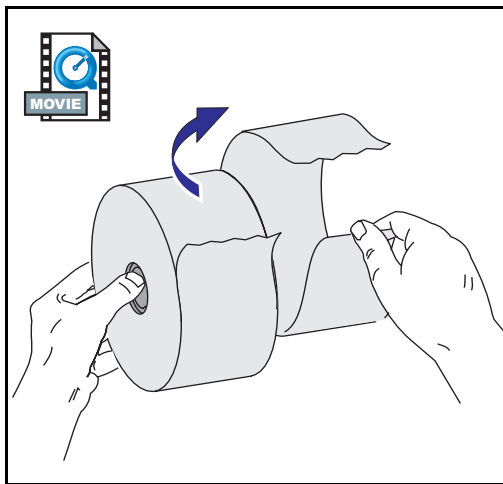
# 装入成卷介质



装入介质时，您必须将介质卷置于介质架上，然后调整介质导板。

用户必须使用打印类型所需的正确介质。在没有色带的情况下进行打印时，必须使用直热式介质。使用色带时，必须使用热传递介质。打印机的色带传感器会检测进给轴的运动。

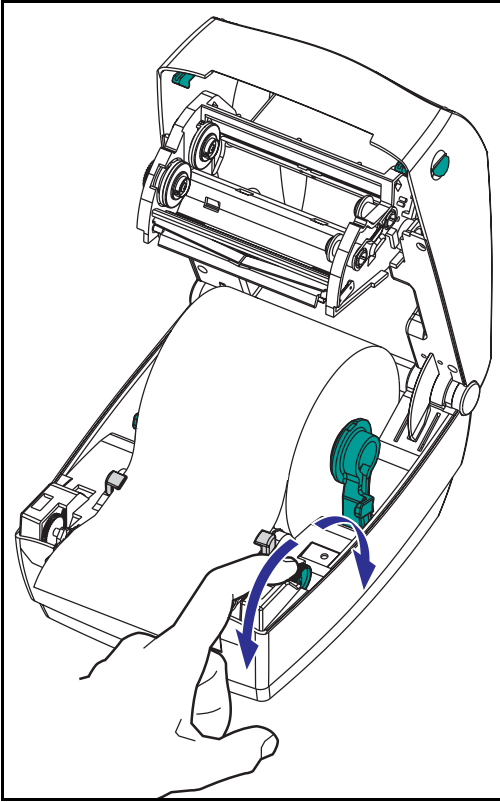
## 将介质卷置于介质舱中



无论您的成卷介质是内置的还是外置的，将其装入的打印机的方式都是一样的。

1. 打开打印机。记住，您需要朝向打印机前面拉动释放杆。
2. 去掉介质外面的部分。装运期间，介质卷在操作时可能变脏，或在存储时染上灰尘。去掉外面的部分可避免在打印头和压纸卷筒之间拖曳粘性的或脏的介质。
3. 分离并撑开介质架。
4. 确定介质卷的方向，使其经过压纸卷筒时打印面向上。
5. 在介质架之间降低介质卷，使其靠近轴心。

## 调整导板



使用可调节导板可以针对压纸卷筒和打印头将介质定向。

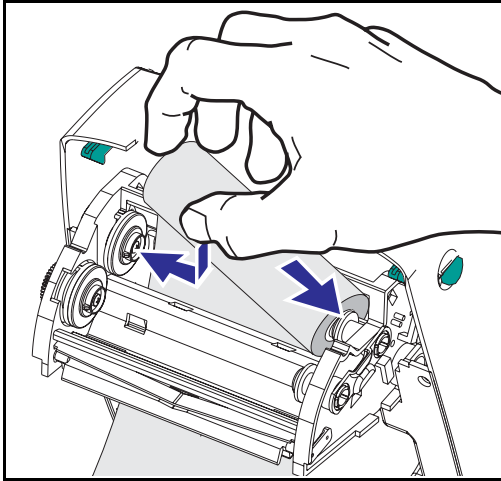
1. 向后旋转导板调节器旋钮打开介质导板。
2. 将介质放入导板。
3. 向前旋转导板调节器旋钮关闭介质导板。应使导板刚好接触（但是不得限制）介质的边缘。
4. 如果不需要装入色带，则关闭顶盖。记住，您需要松开盖锁，把顶盖向下按，直到啪地一声锁定到位。

# 装入色带



使用色带时，您必须使用热传递介质（接受色带传递的腊质和 / 或树脂）。装入色带时，安装进给辊和卷紧辊，然后在托架上卷紧色带。

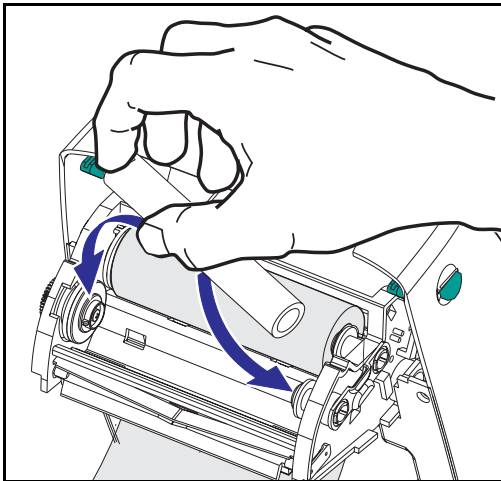
## 安装色带进给辊



在按照下面这些步骤操作之前，首先需要去除色带的包装并取下胶带使色带就绪。

1. 将色带穿过托架。
2. 将色带的右边按在进给轂上。
3. 使色带的缺口位于左边，并安装在左边轂的辐条上。

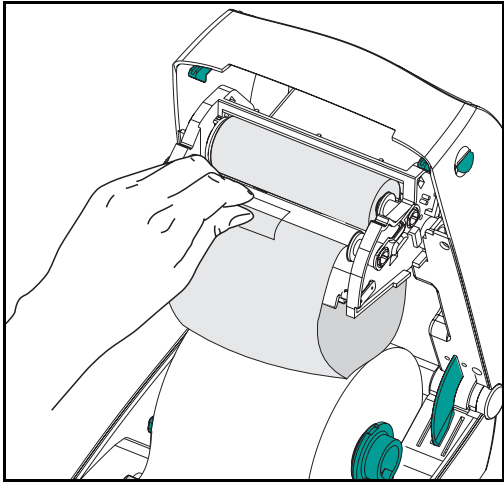
## 安装卷紧轴心



1. 将色带的右边按在卷紧轂上。
2. 使色带的缺口位于左边，并安装在左边轂的辐条上。

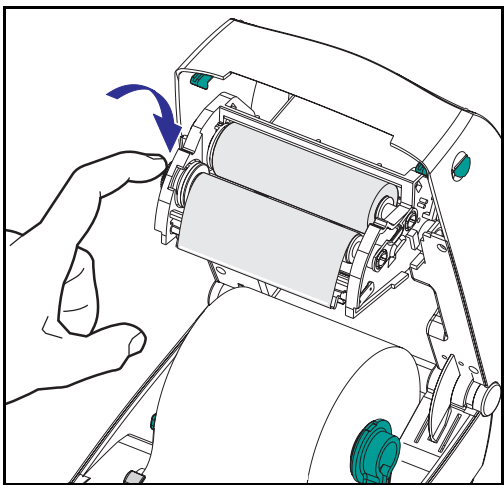
您可以在包装箱中找到第一个色带卷紧轴心。以后，使用空的进给轴心即可卷紧下一个色带辊。

## 连接并卷紧色带



必须将色带正对轴心。

1. 将色带连接到卷紧轴心。在新色带卷上使用胶条；否则使用胶带。



2. 以反时针方向旋转色带卷紧齿轮（顶部向后移动）以拉紧色带的松弛部分。
3. 关闭顶盖。记住，您需要松开盖锁，把顶盖向下按，直到啪地一声锁定到位。

# 自动校准

**注意：** 如果您使用的是预先打印好的标签、预先打印好的标签背衬或连续介质，则请参阅第 40 页上的“手动校准”部分。

启动打印机时（如果已装入介质）或在清除了介质故障后，打印机将执行自动校准。进行自动校准时，打印机将检测您正在使用的标签的长度并为其设置传感器级别。

如果状态指示灯闪烁红色，则请参考第 40 页上的“手动校准”部分。

# 操作员控件

## 电源开关

将开关按**起来**或按**下去**可分别**打开**和**关闭**打印机。

**小心：**应在关闭电源后连接或断开通信及电源电缆。

## 供纸按钮

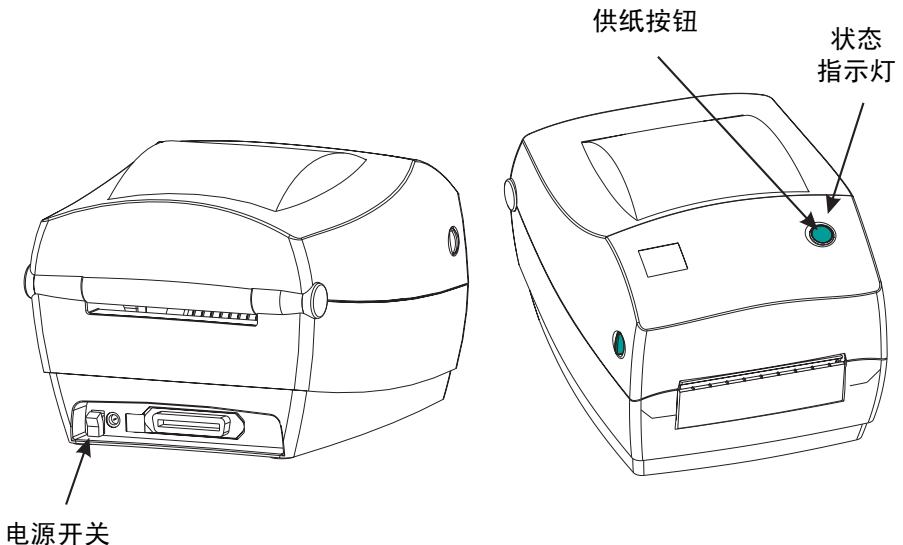
强制打印机送进一张空白标签。

从“暂停”状态恢复打印机。（由于执行 ZPL II 命令或出现错误情况，打印机进入“暂停”状态。）请参阅第 35 页上的“状态指示灯的含义”部分。

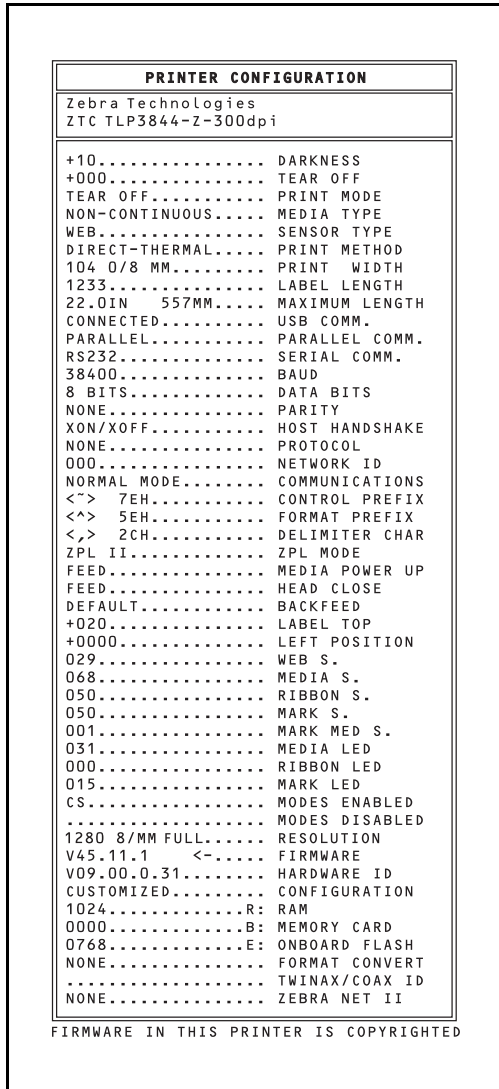
使用供纸按钮获取打印机的设置和状态（请参阅第 43 页上的“供纸按钮模式”部分）。

## 状态指示灯

用做打印机操作指示灯（请参阅第 35 页上的“状态指示灯的含义”部分）。



# 打印一张打印输出测试页



在将打印机连接到计算机之前，请确保打印机能正常工作。可以通过打印一张配置打印输出来达到此目的。

1. 确保已正确装入介质并且已关闭打印机顶盖。然后，打开打印机电源（如果尚未打开）。
2. 如果状态指示灯为稳定的绿色，则请按住供纸按钮，直到状态指示灯闪烁一次为止。
3. 松开供纸按钮。打印机将打印可用介质的配置信息。

如果您无法得到此打印输出，请参阅第 35 页上的“故障排除”部分。

# 连接打印机和计算机

您的打印机可能具有以下两种接口组合之一：



- 通用串行总线 (USB)、并行和串行
- USB、以太网（使用 Internal ZebraNet<sup>®</sup> PrintServer II<sup>™</sup>）和串行

下面将对每种特定的接口选项（USB、并行、以太网、串行）分别进行讨论。

您必须提供所需的接口电缆才能使用。

**小心：** 连接接口电缆时，应保持电源开关处于关闭位置。

**在连接或断开通信电缆之前，必须将电源的桶形连接器插入打印机背面的电源插座中。**

**此打印机符合 FCC 的“规范和章程”中的第 15 部分，即对于 B 类设备，使用全屏蔽 6 英尺（1.83 米）数据电缆。使用过长的电缆或无屏蔽电缆可能产生超出 B 类限制的辐射。**

## 接口电缆要求

数据电缆必须用全屏蔽结构制造并且配有金属或金属化的连接器外壳。要求对电缆和连接器进行屏蔽以防止受到辐射和收到电子噪音。

要最大限度地减少从电缆拾取的电子噪音，请执行以下操作：

所用的数据电缆应尽可能短（推荐使用 6' [1.83 m] 的电缆）。

不要将数据电缆与电源线紧紧捆绑在一起。

不要将数据电缆捆绑在电源线导线管上。



## USB 接口要求

通用串行总线（版本 1.1）可提供一个与您现有的 PC 硬件兼容的高速接口。USB 的“即插即用”设计使安装变得简便易行。多台打印机可以共享单个 USB 端口 / 集线器。

## 并行接口要求

所需的电缆（推荐使用符合 IEEE 1284 的电缆）必须在一端具有标准的 36 针并行连接器，用于插入位于打印机背面的并行端口。并行接口电缆的另一端连接到主机计算机的打印机连接器。

有关针脚的信息，请参考第 50 页。

## 以太网接口要求

以太网可提供一种可在多种 Internet/Intranet 打印解决方案中使用的强有力的联网能力。装入介质并关闭顶盖后，可以按打印机背面的连接器旁边的测试按钮来获取以太网配置标签。

有关此接口的详细信息，可以参考 *以太网安装和操作指南* 的 *ZebraNet® PrintServer II™*。

## 串行接口要求

所需的电缆在一端必须有一个 9 针脚的“D”类型 (DB-9P) 插入式连接器，用于插入位于打印机背面的相应 (DB-9S) 串行端口。此信号接口电缆的另一端连接到主机计算机的串行端口。根据特定的接口要求不同，此电缆很可能是一条 Null 调制解调器电缆。

有关针脚的信息，请参阅第 52 页。

# 与打印机进行通信

## 通用串行总线 (USB) 通信

使用通用串行总线接口时，打印机是一种终端设备。您可参阅 *通用串行总线规范*，以获取有关此接口的详细信息。

## 并行通信

使用并行端口时，通常情况下，一旦将电缆插入，即无须进行任何设置。假如您遇到了任何问题，请参考随计算机一起提供的用户指南。

## Internal ZebraNet® PrintServer II™ 通信

有关此接口的详细信息，可以参考 *以太网安装和操作指南* 的 *ZebraNet® PrintServer II™*。

## 串行通信

可以通过自动传输同步或 **^SC** 命令对打印机与主机计算机之间的串行通信进行设置。

## 自动传输

自动传输同步可以使打印机自动与主机计算机的通信参数进行匹配。要执行自动传输，请执行以下操作：

1. 按住供纸按钮，直到绿色状态指示灯闪烁三次。
2. 在状态指示灯闪烁期间，会将 ZPL II 格式发送到打印机。
3. 当打印机与主机同步后，指示灯变为稳定的绿色。（自动传输同步期间不打印任何标签。）

### **^SC 命令**

使用“设置通信” (^SC) 命令可更改打印机上的通信设置。

1. 当主机计算机设置为与打印机具有相同的通信设置时，发送 **^SC** 命令可将打印机更改为所需的设置。
2. 更改主机计算机设置以便与新的打印机设置相匹配。  
请参考 *ZPL II 编程指南* 以获取关于此命令的更多信息。

### **将串行参数重置为默认设置**

要将打印机上的通信参数重置为出厂默认设置（9600 波特、8 位字长、无奇偶校验、1 停止位和 XON/XOFF），请执行以下操作：

1. 按住供纸按钮，直到绿色状态指示灯闪烁三次。
2. 当状态指示灯呈琥珀色和绿色快速闪烁时，请按供纸按钮。

## 调整打印宽度

在以下情况中，必须校准打印宽度：

- 首次使用打印机时。
- 更改介质宽度时。

通过“供纸按钮模式”中的 5 次连续闪烁（请参阅第 43 页）或使用“打印宽度” (^PW) 命令可以设置打印宽度（参考 *ZPL II 编程指南*）。

## 调整打印暗度

可以通过“供纸按钮模式”中的 6 次连续闪烁（请参阅第 43 页）或“设置暗度” (~SD) ZPL II 命令（请按照 *ZPL II 编程指南* 中的说明操作）控制相关的暗度设置。

## 调整打印速度

打印质量受打印速度和所使用介质的影响。只有通过试验，才能知道打印速度与所使用介质的最佳搭配。

如果您发现需要调整打印速度，则请参考 *ZPL II 编程指南* 中的“打印速率” (^PR) 命令。

此部分帮助您最好地利用打印机。

打印机的许多功能必须通过编程进行控制。下面是几个示例：

- `~JL` 命令控制标签长度。
- `^XA^MTD^XZ` 命令将打印模式转换为直热式；`^XA^MTT^XZ` 命令将打印模式转换为热传递式。
- `^XA^JUS^XZ` 命令将新设置保存到闪存中。

有关如何使用 ZPL II 制作标签的详细信息，请参阅 *ZPL II 编程指南* 或访问我们的网站，网址为 [www.zebra.com](http://www.zebra.com)。

为了提高打印质量，可能需要改变打印速度和密度才能获得所需的效果。适合您的应用的打印机驱动程序会提供对打印速度和热度（密度）的控制。

## 热敏式打印

打印时打印头会变热。为避免导致打印头损坏或人身伤害的危险，请不要接触打印头。仅使用清洁笔进行维护。

积聚在人体或其他物体表面的静电能量一旦释放，可能损坏或破坏打印头以及本设备中使用的电子元件。在与顶盖下的打印头或电子元件接触的过程中，必须采取静电安全措施。

用户必须使用打印类型所需的正确介质。在没有色带的情况下进行打印时，必须使用直热式介质。使用色带时，必须使用热传递介质。打印机的色带传感器会检测进给轴的运动。

# 更换耗材

如果在打印过程中标签或色带用完，重新装入标签或色带时，不要关闭打印机（**否则数据会丢失**）。在装入新的标签或色带卷后，打印机会有两个绿色指示灯闪烁，直到按“供纸”按钮重新开始打印。

始终使用高品质、经认可的标签、标记和色带。如果在使用粘性背面的标签时没有将其平放在衬垫上，暴露的边缘就可能粘住标签导杆和打印机中的墨辊，导致商标从衬垫上脱落并阻塞打印机。如果使用未经认可的色带，就可能永久损坏打印头，因为这些色带可能错误地缠绕打印机或包含腐蚀打印头的化学制品。用户可以从经销商处订购经认可的耗材。

## 添加新的传递色带

如果色带在打印作业进行时有用完，指示灯将闪烁红色光，同时，打印机等待用户更换新卷。

1. 更换色带时不要关闭电源。
2. 打开顶盖，裁下用完的色带，就可以取下轴心。
3. 装入新的色带卷。如有必要，可参考装入色带的步骤。
4. 关闭顶盖。
5. 按“供纸”按钮重新开始打印。

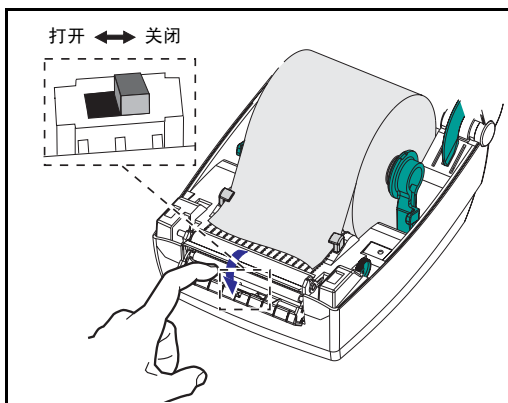
## 更换部分使用的传递色带

取下用完的传递色带，并按以下步骤操作。

1. 从卷紧辊上裁下色带。
2. 取下卷紧辊并丢弃用完的色带。
3. 取下进给辊并固定任意新色带的末端以避免其展开。

当重新安装部分使用的进给辊时，请将裁剪端固定到空的卷紧辊上。

# 在剥离模式下打印



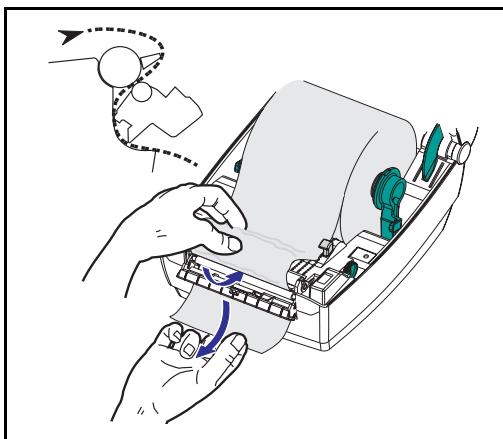
使用分配器这一选件，可以使用“剥离模式”打印；在这种模式下，标签背衬与标签采用不同的通道，并且标签每次为后续的打印操作提供一张背衬。

使用“剥离模式”前，必须将编程命令

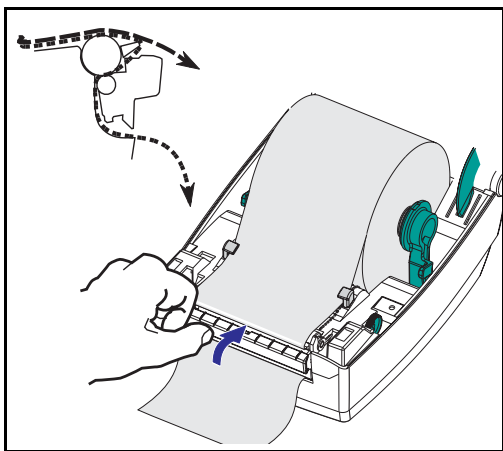
```
^XA ^MMP ^XZ
```

```
^XA ^JUS ^XZ
```

发送给打印机。请参考 ZPL II 程序员手册。



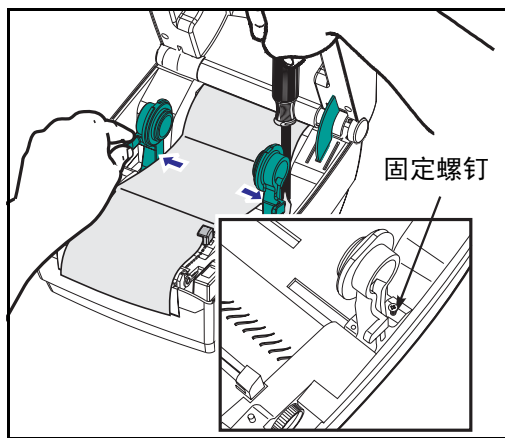
1. 从背衬材料上去除若干标签。
2. 打开顶盖。
3. 打开分配器门。
4. 打开标签拾取传感器。
5. 将背衬插到剥离杆之前及剥离墨辊之后。
6. 关闭分配器门。
7. 关闭顶盖。
8. 按“供纸”按钮输送标签。



在打印作业执行过程中，打印机会将背衬剥离而只留下标签。从打印机上取下标签，以便打印机打印下一个标签。

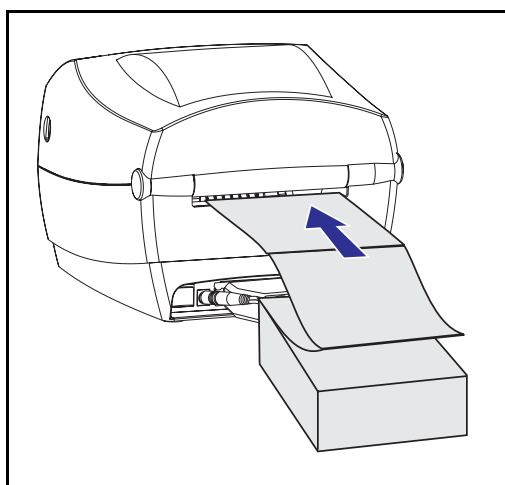
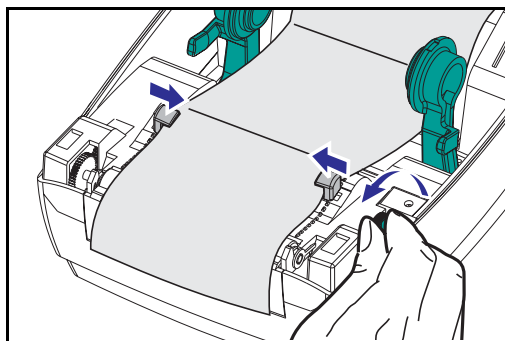


## 在扇形折叠介质上打印



在扇形折叠介质上打印时，需要调整好介质架和介质导板的位置。

1. 打开顶盖。
2. 按照一张样本介质将介质架调整到介质的宽度。介质架应恰好与介质边缘接触，而不应卡住介质。
3. 用一把小型的 1 号十字改锥拧紧螺钉。
4. 按照一张样本介质将介质导板调整到介质的宽度。导板应恰好与介质边缘接触，而不应卡住介质。
5. 从位于打印机后边的槽插入介质。
6. 在介质架与介质导板间输送介质。
7. 关闭顶盖。

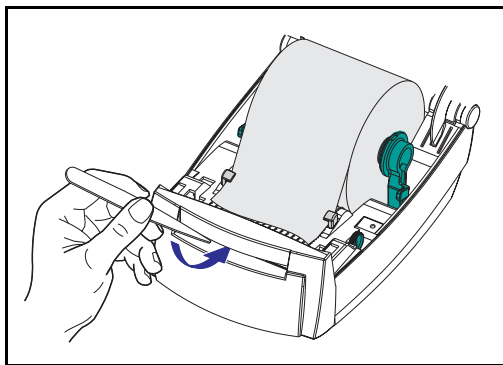




## 使用裁切器选件

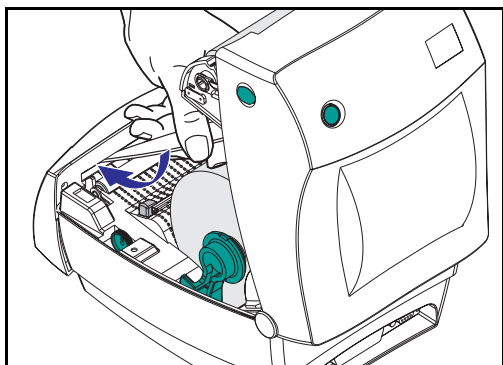
前盖带有自动化刀片的打印机可以分发一张或多张打印纸，然后自动从所馈送的介质上切除。此选件可从介质卷及标签之间的衬垫上连续切割下纸张。请保持裁切器干燥。不要使用任何溶液或溶剂清洁刀片。

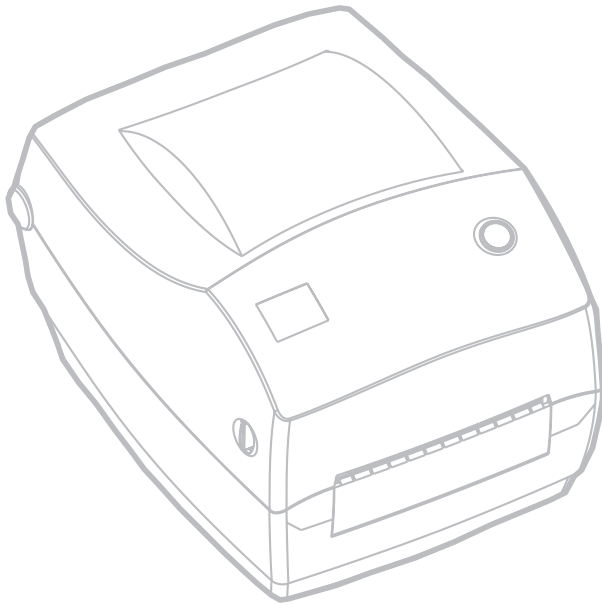
使用 **^MM** 命令可激活裁切器，使用 **^LL** 命令可设置打印纸的长度和间距。请参阅 *ZPL II 程序员手册*。



如果刀片切过标签，粘合剂可能会阻塞裁切器。

1. 清洁裁切器前请关闭 (O) 打印机电源并拔下电源插头和接口电缆。
2. 清除碎屑后，请插上电源和接口电缆，打开打印机，然后检查打印机是否能正常工作。





## 清洁

清洁打印机时，请使用下面最适合您的需要的一种或多种所提供物品：

说明
清洁笔 (12)
清洁棉签 (25)
清洁卡，4 英寸（102 毫米）宽 (25)
节省打印头薄膜，4 英寸（102 毫米）宽 (3)

按照下面介绍的步骤，几分钟即可完成清洁过程。

打印机部件	方法	间隔
打印头	让打印头冷却一分钟，然后使用一支新的清洁笔从头至尾擦拭打印元件（打印头上的细灰线）。 <b>注意：</b> 执行此操作时无须关闭打印机。  如果清洁后打印质量仍不理想，请尝试使用节省打印头清洁薄膜来清除积垢而不损伤打印头。请拨打授权经销商的电话，以了解更多信息。	必要时， 或每 5 个介 质卷
压纸卷筒墨辊	手动旋转压纸卷筒墨辊。使用 70% 异丙基酒精和清洁棉签、清洁卡或不掉毛的布彻底清洁它。	
剥离杆	使用 70% 异丙基酒精和棉签彻底清洁它。	需要时
撕纸杆	使用 70% 异丙基酒精和棉签彻底清洁它。	
外部	湿布	
内部	用刷子刷或吹风	
裁切器	使用镊子清除碎屑	

随着时间的推移，介质的粘合剂和涂层可沿介质通道（包括压纸卷筒和打印头）传递到打印机组件上。这样便会积累灰尘和纸屑。如果未能清洁打印头，介质通道和压纸卷筒墨辊可能会导致意外地丢失标签和阻塞标签，并可能对打印机造成损坏。

## 打印头注意事项



每次都要对打印头使用新的清洁笔（旧的清洁笔在上次使用后携带的污物可能会损坏打印头）。

## 介质通道注意事项

使用清洁棉签或清洁笔清除储存器、导板和介质通道表面积累的碎屑、尘埃或污垢。

1. 使用清洁棉签或清洁笔中的酒精浸透污垢，使污垢分解开。
2. 使用清洁棉签或清洁笔擦拭上述区域以清除污物。
3. 清洁棉签或清洁笔在用过后就要丢弃。

## 清洁卡注意事项

使用清洁卡清除压纸卷筒上积累的污物。避免擦洗或用力刮擦压纸卷筒，否则会损坏其表面。

1. 打开打印机，然后取出标签。
2. 将清洁卡放入标签通道内，放在导板下，并位于打印头和压纸卷筒墨辊之间。
3. 合上打印机盖并按上弹簧锁。
4. 在打开电源开关的情况下，按下供纸按钮，使清洁卡从打印机中通过。
5. 清洁卡在用过后就应丢弃。

## 压纸卷筒注意事项

标准压纸卷筒（驱动墨辊）一般不需要清洁。纸张和衬垫尘屑虽然也会在上面积累，但不会影响打印工作。打印时，压纸卷筒墨辊上的污物会损坏打印头，也可能导致介质滑脱。粘物、污物、一般尘埃、油污和其他污染物应立即从压纸卷筒上清除。

请预备一个新的压纸卷筒，当打印机性能或打印质量明显下降或者介质控制明显欠佳时，将其换上。如果即使在进行清洁后，仍有粘结或堵塞现象，就必须更换压纸卷筒。

可以用浸有医用浓度酒精（浓度为 70% 或更高）的不含纤维的棉签（例如 Texpad 棉签）或不掉毛的干净湿布来轻轻擦拭压纸卷筒。

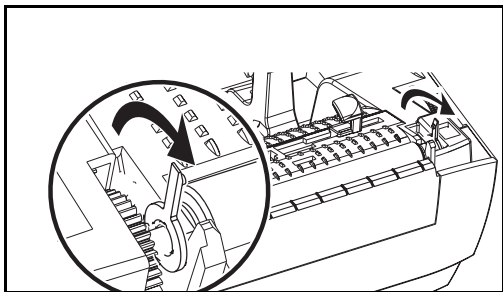
1. 打开介质门，然后取出介质。
2. 用浸有酒精的棉签清洁压纸卷筒表面。一边转动压纸卷筒一边擦拭。重复此过程两到三次（每次都要用新棉签）来清除残留的污物。例如，对于粘性污物或油污，第一次清洁只能清除一部分，而不会完全清除。
3. 清洁棉签或清洁笔在用过后就要丢弃。

让打印机干燥 1 分钟，然后再装入标签。

## 润滑

此打印机不得使用任何种类的润滑剂！如果使用了从市场上购买的某种润滑剂，则会破坏打印机的抛光面，并会损坏打印机内部的机械部件。

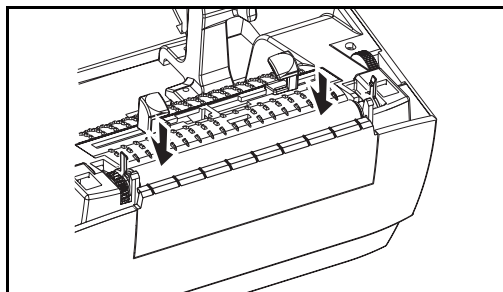
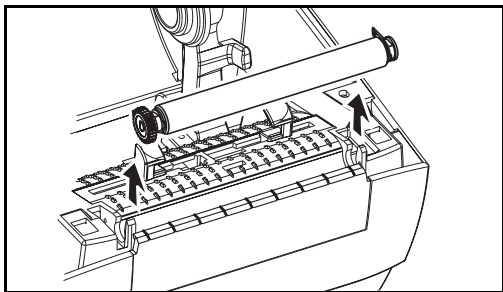
# 更换压纸卷筒



## 拆卸

打开打印机，取出所有介质。

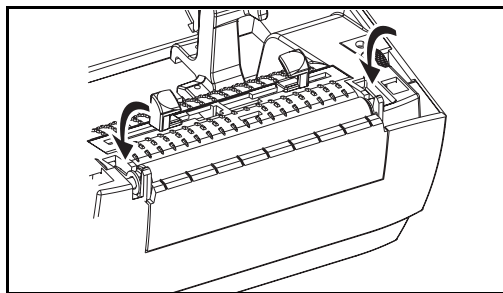
1. 使用带尖的工具（如镊子、小型一字改锥或剃须刀），撬开左右两边的卡舌。然后将其向前旋进。
2. 将压纸卷筒从底座中抬起。



## 组件

确保右边的轴承位于压纸卷筒的轴上。

1. 使压纸卷筒的齿轮位于左侧，然后将其下降到打印机的底座中。
2. 将卡舌旋转回去，使其就位。



# 更换打印头

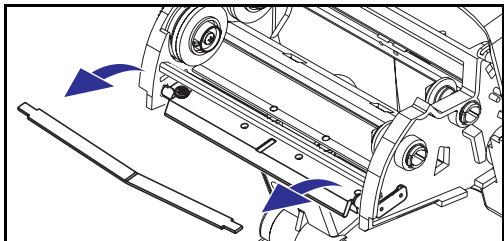


需要更换打印头时，在实际更换打印头之前，请阅读操作过程，并查看拆卸和安装步骤。

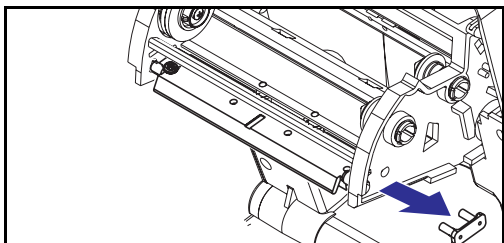
准备工作区，以防止静电放电。工作区必须能够防静电，包括一个放置打印机的正确接地的导电软垫和一个您自己使用的导电腕带。

**注意：** 关闭打印机的电源并拔出电源线，然后再更换打印头前。

## 热传递 TLP 型



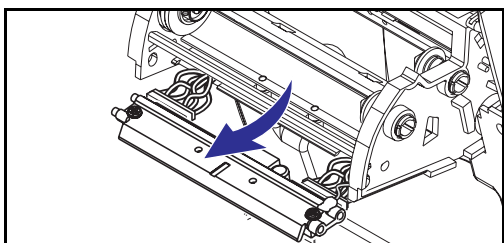
首先向前拉动释放锁并掀开顶盖以打开打印机，然后再按此过程中的步骤操作。从色带毂上取下色带。



### 拆卸

1. 抓住打印头弹簧并向左拉动，然后将它从色带毂上滑下来。

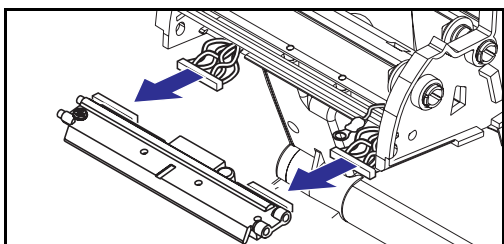
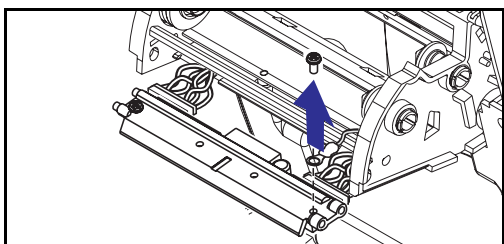
2. 使用此弹簧将打印头夹从色带毂右侧拨离开。



3. 向前拉打印头及打印头架。

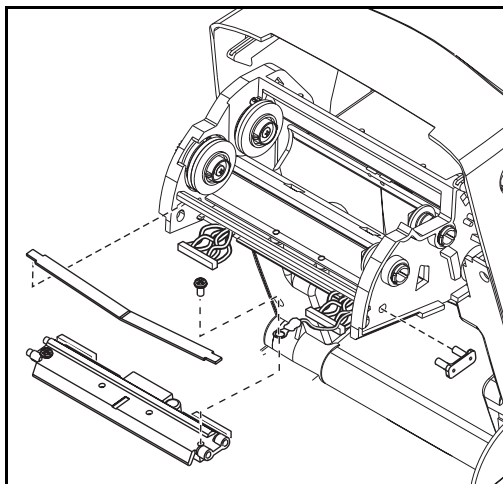
4. 使用 2 号十字改锥卸下固定地线的螺钉。

5. 将两束打印头线从它们的连接器上拔下。





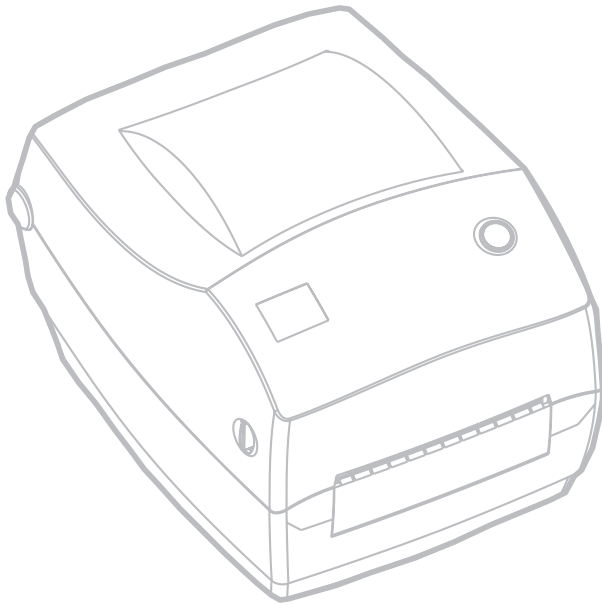
### 组件



新打印头附带着夹子和地线固定螺钉。

1. 调整打印头与打印架的相对位置，将黑色和白色线束分别插到左侧和右侧的连接器上。
2. 接上地线，并用螺钉固定好。使用 2 号十字改锥将螺钉拧紧。
3. 将支架上的销子插入色带毂左侧。
4. 校准支架的右侧，插入打印头夹，使其穿过色带毂的右侧插到支架中。
5. 将打印头弹簧的左端滑入色带毂的左端，然后将此弹簧的右端滑入色带毂右端。使“V”形角对准打印头架顶部的凹口。
6. 用清洁笔清洁打印头。

重新装入介质和色带。插入电源线，打开打印机电源，并进行自动或手动校准，以确保打印机正常工作。



状态指示灯的含义		
状态指示灯状况和颜色	打印机状态	要解决此问题，请参看编号：
关	关	1
稳定的绿色	开	2
闪烁的琥珀色	停止	3
闪烁的绿色	正常工作	4
闪烁的红色	停止	5
双闪绿色	暂停	6
稳定的琥珀色	各种状态	7
交替闪烁绿色和红色	需要维修	8

## 解决方法

### 1. 打印机不通电。

- 打印机电源是否已打开？
- 检查从插座到电源的连接以及从电源到打印机的连接。

### 2. 打印机已通电并处于空闲状态。

- 无须采取任何措施。

### **3. 打印机未能通过加电自检 (POST)。**

- 如果在打开打印机电源之后随即发生了此错误，则向授权经销商寻求帮助。

#### **内存不足。**

- 如果在开始打印之后出现此错误，则关闭打印机电源，接着打开电源。然后，继续进行打印。

### **4. 打印机正在接收数据。**

- 当全部数据接收完毕，状态指示灯呈现绿色，接着，打印机将自动恢复工作。

### **5. 介质或色带用完。**

- 参照第 9 页上“装入介质”中的说明装入一卷介质。然后，按供纸按钮继续打印。
- 参照第 11 页上“装入色带”中的说明装入一卷色带。然后，按供纸按钮继续打印。

#### **打印头打开。**

- 关闭顶盖。然后，按供纸按钮继续打印。

### **6. 打印机暂停。**

- 按供纸按钮继续打印。

## **7. 打印头温度不够高。**

- 继续打印，打印头将逐渐达到合适的工作温度。

## **打印头温度过高。**

- 打印将停止，直到打印头冷却到可接受的打印温度。达到合适的温度后，打印机将自动恢复操作。

## **8. FLASH 内存未编程。**

- 将打印机退还给授权经销商。

# 打印质量问题

## 不打印标签。

- 必须使用适合所需要的打印方法的介质。在没有色带的情况下进行打印时，必须使用直热式介质。使用色带时，必须使用热传递介质。打印机的色带传感器会检测进给轴的运动。
- 是否已正确装入介质？按第 9 页上“装入介质”中的说明操作。

## 打印的图像效果不好。

- 打印头已脏。按照第 27 页中的说明清洁打印头。
- 打印头温度不够高。
- 调整打印暗度和 / 或打印速度。请参考第 43 页上“供纸按钮模式”中的 6 次连续闪烁或 *ZPL II 编程指南* 中的 `^PR` 和 `~SD` 命令。
- 使用的介质与打印机不兼容。确保使用为您的应用推荐的介质，并且每次都要使用 Zebra 认可的标签和标记。

## 多个标签上出现未打印出的长条区域（空白竖条）。

- 打印头已脏。按照第 27 页中的说明清洁打印头。
- 打印头元件已损坏。更换打印头（请参阅第 31 页上的“更换打印头”）。

## 色带传感器设置无法执行打印。

- 打印机被设置为直热式打印；请使用 `^XA^MTT^XZ` 命令将打印机重新设置为热传递打印并重新进行校准。

### **打印未从标签顶部开始，或者有一个到三个标签未打印。**

- 介质可能未从介质导板下通过。请参阅第 9 页上的“装入介质”。
- 打印机需要校准。请参阅第 13 页上的“自动校准”。
- 可能未激活相应的介质传感器。通过手动校准可为所用的标签选择介质传感方法（请参阅 *ZPL II 编程指南* 中的 **^MN** 命令）。
- 确保为您的应用程序正确设置“标签顶部” (**^LT**) 命令（参阅 *ZPL II 编程指南*）。

### **标签格式已发送到打印机，但未被打印机识别。**

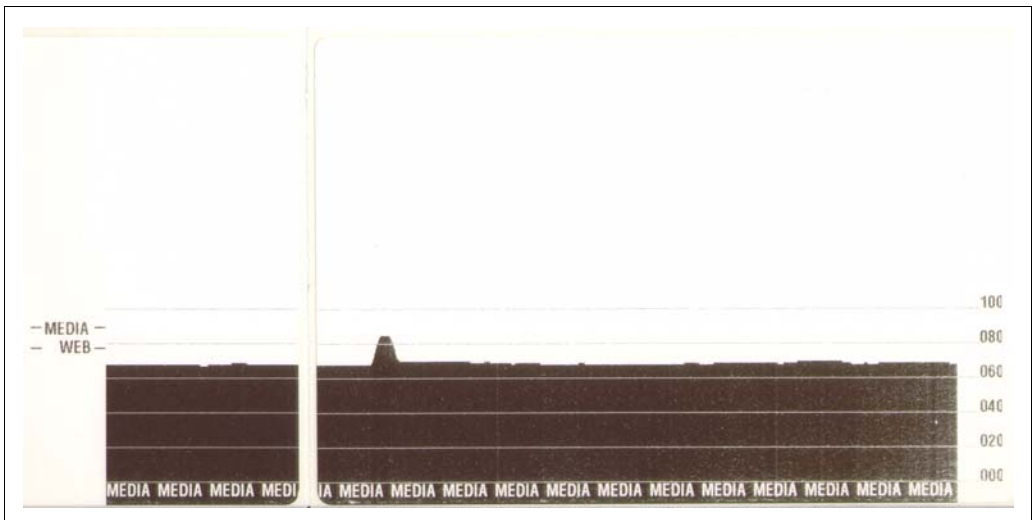
- 打印机是否处于暂停模式？如果是，请按供纸按钮。
- 如果状态指示灯亮或闪烁，请参阅第 35 页上的“状态指示灯的含义”。
- 确保数据电缆已正确安装。
- 发生通信问题。首先，确保计算机上已选择正确的通信端口。请参阅第 18 页上的“与打印机进行通信”。

# 手动校准

每当使用预打印过的介质或者打印机无法正确地进行自动校准时，建议执行手动校准。

1. 确保介质已装入。
2. 打开打印机电源。
3. 按住供纸按钮，直到绿色状态指示灯闪烁两次。松开供纸按钮。
4. 打印机将针对所用的标签背衬设置介质传感器。完成此调整操作后，滚筒将自动执行馈送操作，直到将一张标签送到打印头下。
5. 将打印一个关于介质传感器设置的配置文件（类似于下面的示例）。打印完后，打印机将新设置保存在内存中，此时打印机可随时进行正常工作。
6. 按下供纸按钮。将送进一整张空白标签。如果打印机未执行馈送操作，尝试将打印机重置为默认设置（参阅第 43 页上“供纸按钮模式”中的 4 次连续闪烁），然后重新校准打印机。

**注意：** 执行手动校准会禁用自动校准功能。要恢复自动校准，请将打印机重置为默认设置（参阅第 43 页上“供纸按钮模式”中的 4 次连续闪烁）。





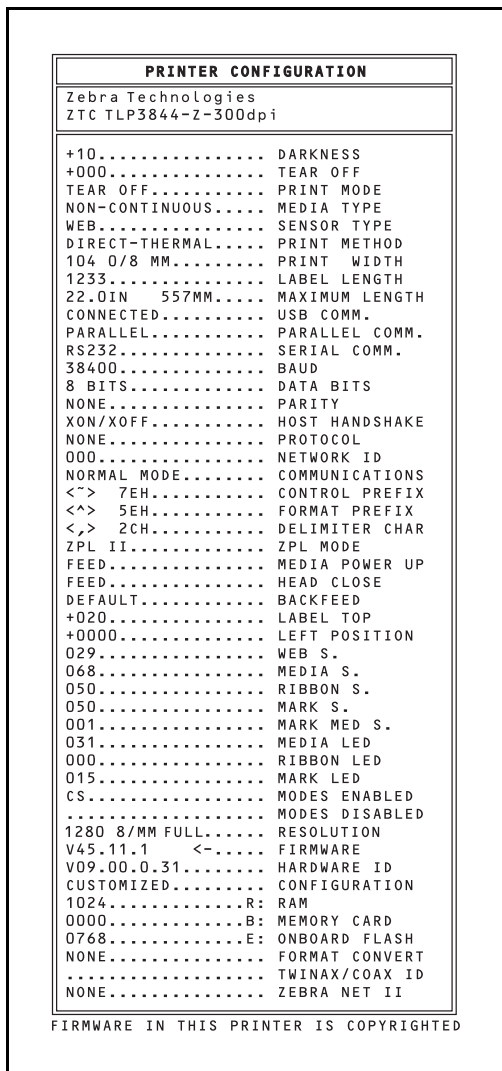
# 故障排除测试

## 打印配置标签

要打印出打印机的当前配置列表，请参阅第 43 页上“供纸按钮模式”中的 1 次闪烁。

## 重新校准

如果打印机开始出现不正常情况（例如跳过标签），则重新校准打印机。请参阅第 13 页上的“自动校准”。



# 重置为出厂默认设置

有时，将打印机重置为出厂默认设置可以解决某些问题。请按照第 43 页上“供纸按钮模式”中的 4 次连续闪烁说明操作。

## 通信诊断



如果计算机与打印机之间的数据传输遇到故障，则尝试将打印机置于通信诊断模式。打印机将打印它从主机计算机接收的任何数据的 ASCII 字符及其对应的十六进制值（见下面显示的示例）。若想了解具体情况，请参阅第 43 页上“供纸按钮模式”中的关闭电源模式过程。

```
^FS^F0394,25^AA
5E 46 53 5E 46 4F 33 39 34 2C 32 35 5E 41 41








N,18,10^FDC0000
4E 2C 31 38 2C 31 30 5E 46 44 28 30 30 30 30

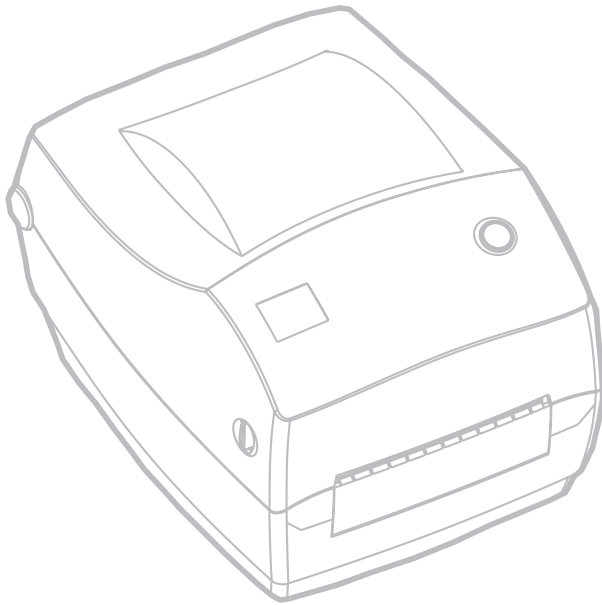
)999-9999^FS
29 39 39 39 2D 39 39 39 39 5E 46 53 0D 0A

^F00,50^AAN,18,
5E 46 4F 30 2C 35 30 5E 41 41 4E 2C 31 38 2C

10^FDCENTER STA
31 30 5E 46 44 43 45 4E 54 45 52 20 53 54 41
```

# 供纸按钮模式

关闭电源模式（通信诊断模式）	
<p>在打印机电源关闭的情况下，在打开电源时按住供纸按钮。打印机将打印出当前配置的列表。打印完标签后，打印机将自动进入诊断模式；在这种模式下，打印机将打印出随后接收的所有数据的文本形式。要退出诊断模式并继续打印，请关闭打印机，然后再打开。</p>	
通电模式	
<p>在打印机电源打开且顶盖关闭的情况下，按住供纸按钮数秒。绿色状态指示灯将连续闪烁数次。右边的解释（操作）说明您在特定的闪烁次数后释放键时会出现什么情况。</p>	
连续闪烁	操作
* 	打印一张配置标签。
* ** 	介质传感器进行校准，然后打印介质传感器配置文件（参阅第 40 页上的“手动校准”）。
* ** *** 	重置通信参数。在指示灯快速闪烁琥珀色和绿色时，按下供纸按钮并随即释放。  对于自动传输同步：在指示灯快速闪烁琥珀色和绿色时，表示将 ZPL II 格式发送给打印机。当打印机和主机同步后，指示灯变为稳定的绿色。注意：自动传输同步期间不打印任何标签。
* ** *** **** 	重置出厂默认设置，执行自动校准，然后将设置保存到内存中。
* ** *** **** ***** 	校准打印宽度。当状态指示灯交替闪烁绿色和琥珀色时，将在标签上打印一系列堆叠在一起的矩形。当矩形打印到标签外边缘时，请按下供纸按钮并随即释放。标签宽度和当前通信参数将保存到内存中。
* ** *** **** ***** ***** 	校准打印暗度。将打印一系列（共 9 个）图样，第一个图像最亮，最后一个图像最暗。当达到所需要的打印暗度后，请按下供纸按钮并随即释放。打印暗度将保存到内存中。
	如果供纸按钮在连续闪烁 7 次后仍处于按下状态，则即使释放它打印机也将忽略该按钮。



## 规范

### 物理规范

大小	7.8 英寸宽 / 6.8 英寸高 / 9.4 英寸长 (深) 200 毫米宽 / 173 毫米高 / 240 毫米长 (深)
重量	3.6 磅 / 1.6 公斤

### 环境要求

工作温度	40 至 104 华氏度 / 5 至 40 摄氏度
工作湿度	10% 至 90% 无凝结
存放温度	-40 至 140 华氏度 / -40 至 60 摄氏度
存放湿度	5% 至 90% 无凝结
供电	自动调整外部电源 输入范围: 100-240VAC, 50-60 Hz 输出: 20VDC; 2.5A

### 打印规范

打印密度	每英寸 300 点 / 每毫米 12 点
打印速度	每秒最多 3.6 英寸 / 91 毫米
打印宽度	1.0 至 4.25 英寸 / 25.4 至 107.9 毫米
打印长度	0.005 至 39 英寸 / 0.125 至 990 毫米, 使用标准内存
位置容差	水平: +/- 0.0591 英寸 (1.5 毫米) 垂直: +/- 0.0393 英寸 (1.0 毫米)
FLASH 内存 (用户可用)	4 MB (2.75 用户可用)
DRAM 内存 (用户可用)	8 MB

## 介质规范

宽度	1 至 4.25 英寸 / 25.4 至 108 毫米)
长度	0.5 至 39 英寸 / 13 至 559 毫米, 使用标准内存
间隙	0.08 至 0.16 英寸 (2.0 至 4.0 毫米) 0.118 英寸 / 3.0 毫米 (推荐)
厚度	0.003 至 0.007 英寸 / 0.08 至 0.18 毫米
介质卷大小	最大外部直径: 5 英寸 (127 毫米) 内轴直径: 1 或 1.5 英寸 (25.4 或 38 毫米), 可选的介质架可用于更大的内轴直径
要求	<ul style="list-style-type: none"><li>✓ 用户的 Zebra 牌直热式介质或热传递介质要完好无损。介质可以是反光 (黑色标志) 感知的或传输感知的模切介质、有凹口介质或连续介质</li><li>✓ 对于模切标签, 只能使用全自动模具。</li><li>✓ 对于有凹口介质, 介质卷的中心必须有一个 0.5 英寸 (13 毫米) 宽、0.094 英寸 (2.5 毫米) 长的凹口。</li><li>✓ 反光介质的黑色标志必须位于介质卷的中心。标志宽 0.5 英寸 (13 毫米), 位于介质边缘正中间且宽度方向垂直于介质边缘; 标志长 0.094 英寸 (2.4 毫米), 且长度方向平行于介质的底部边缘。</li></ul>

在大量购买所需的介质之前, 应该总是针对您的特定用途对其进行全面测试。

## TLP 型号的色带规范

介质卷大小	最大外部直径: 1.3 英寸 / 33 毫米
长度	2,900 英寸 / 74 米容量; 可提供 1:1 的介质卷与色带比率
宽度	至少与介质一样宽
设置	墨水面向外
要求	用户的 Zebra 牌色带要完好无损。

## 字体 / 代码规范

字体	<ul style="list-style-type: none"> <li>✓ CG Triumvirate Bold Condensed scalable smooth (0)</li> <li>✓ Zebra 字体 A-H, GS, P-V</li> <li>✓ IBM 代码页 850 国际符号</li> </ul>		
一维条形码	<table style="width: 100%; border: none;"> <tr> <td style="width: 50%; vertical-align: top;"> <ul style="list-style-type: none"> <li>✓ 条码 (支持的比率为 2:1 到 3:1)</li> <li>✓ 代码 11</li> <li>✓ 代码 128/USD 8 (支持所有子集和 UCC 格式代码中的串行化)</li> <li>✓ 代码 39 (支持的比率为 2:1 到 3:1)</li> <li>✓ 代码 93</li> <li>✓ EAN 8/JAN 8</li> <li>✓ EAN 13/JAN 13</li> <li>✓ EAN 14/UPC-A</li> </ul> </td> <td style="width: 50%; vertical-align: top;"> <ul style="list-style-type: none"> <li>✓ Industrial 2 of 5</li> <li>✓ Standard 2 of 5</li> <li>✓ Interleaved 2 of 5 (支持比率为 2:1 到 3:1, 模数 10 检验数位)</li> <li>✓ LOGMARS</li> <li>✓ MSI</li> <li>✓ Plessey</li> <li>✓ POSTNET</li> <li>✓ UPC-E</li> <li>✓ UPC-EAN Extensions</li> <li>✓ RSS composite</li> <li>✓ RSS 14</li> </ul> </td> </tr> </table>	<ul style="list-style-type: none"> <li>✓ 条码 (支持的比率为 2:1 到 3:1)</li> <li>✓ 代码 11</li> <li>✓ 代码 128/USD 8 (支持所有子集和 UCC 格式代码中的串行化)</li> <li>✓ 代码 39 (支持的比率为 2:1 到 3:1)</li> <li>✓ 代码 93</li> <li>✓ EAN 8/JAN 8</li> <li>✓ EAN 13/JAN 13</li> <li>✓ EAN 14/UPC-A</li> </ul>	<ul style="list-style-type: none"> <li>✓ Industrial 2 of 5</li> <li>✓ Standard 2 of 5</li> <li>✓ Interleaved 2 of 5 (支持比率为 2:1 到 3:1, 模数 10 检验数位)</li> <li>✓ LOGMARS</li> <li>✓ MSI</li> <li>✓ Plessey</li> <li>✓ POSTNET</li> <li>✓ UPC-E</li> <li>✓ UPC-EAN Extensions</li> <li>✓ RSS composite</li> <li>✓ RSS 14</li> </ul>
<ul style="list-style-type: none"> <li>✓ 条码 (支持的比率为 2:1 到 3:1)</li> <li>✓ 代码 11</li> <li>✓ 代码 128/USD 8 (支持所有子集和 UCC 格式代码中的串行化)</li> <li>✓ 代码 39 (支持的比率为 2:1 到 3:1)</li> <li>✓ 代码 93</li> <li>✓ EAN 8/JAN 8</li> <li>✓ EAN 13/JAN 13</li> <li>✓ EAN 14/UPC-A</li> </ul>	<ul style="list-style-type: none"> <li>✓ Industrial 2 of 5</li> <li>✓ Standard 2 of 5</li> <li>✓ Interleaved 2 of 5 (支持比率为 2:1 到 3:1, 模数 10 检验数位)</li> <li>✓ LOGMARS</li> <li>✓ MSI</li> <li>✓ Plessey</li> <li>✓ POSTNET</li> <li>✓ UPC-E</li> <li>✓ UPC-EAN Extensions</li> <li>✓ RSS composite</li> <li>✓ RSS 14</li> </ul>		
二维条形码	<table style="width: 100%; border: none;"> <tr> <td style="width: 50%; vertical-align: top;"> <ul style="list-style-type: none"> <li>✓ 代码块</li> <li>✓ 代码 49</li> <li>✓ 数据矩阵</li> <li>✓ MaxiCode</li> </ul> </td> <td style="width: 50%; vertical-align: top;"> <ul style="list-style-type: none"> <li>✓ MicroPDF417</li> <li>✓ PDF 417</li> <li>✓ QRcode</li> </ul> </td> </tr> </table>	<ul style="list-style-type: none"> <li>✓ 代码块</li> <li>✓ 代码 49</li> <li>✓ 数据矩阵</li> <li>✓ MaxiCode</li> </ul>	<ul style="list-style-type: none"> <li>✓ MicroPDF417</li> <li>✓ PDF 417</li> <li>✓ QRcode</li> </ul>
<ul style="list-style-type: none"> <li>✓ 代码块</li> <li>✓ 代码 49</li> <li>✓ 数据矩阵</li> <li>✓ MaxiCode</li> </ul>	<ul style="list-style-type: none"> <li>✓ MicroPDF417</li> <li>✓ PDF 417</li> <li>✓ QRcode</li> </ul>		
旋转角度	0°、90°、180° 和 270°		

## Zebra 编程语言 (ZPL II®)

- |  |  |
|--|--|
| <ul style="list-style-type: none"> <li>✓ 可下载的图形, 可伸缩字体和位图字体以及标签格式</li> <li>✓ 内存区域 (RAM 和内部 FLASH) 之间的对象复制</li> <li>✓ 代码页 850 字符集</li> <li>✓ 可调节的打印缓存</li> <li>✓ 数据压缩</li> <li>✓ 自动虚拟输入缓冲器管理</li> <li>✓ 自动内存分配</li> <li>✓ 格式转换</li> <li>✓ 镜像图像打印</li> <li>✓ 四位置区域旋转<br/>0°、90°、180° 和 270°</li> </ul> | <ul style="list-style-type: none"> <li>✓ 回转命令</li> <li>✓ 打印和暂停的可编程量</li> <li>✓ 使用可打印的 ASCII 字符进行通信</li> <li>✓ 检错协议</li> <li>✓ 通过大型机、迷你计算机、PC、便携式数据终端进行控制</li> <li>✓ 用户可编程密码</li> <li>✓ 按请求提供的主机状态消息</li> </ul> |
|--|--|

## 代理批准

Zebra Technologies Corporation 生产的 *TLP 3844-Z* 型热传递打印机符合以下应用要求：

主题	代理	国家 / 地区	标准
辐射	FCC	美国	第 15 部分, B 子部分
	VCCI	日本	V-3/93.01
	C-Tick	澳大利亚 新西兰	C-Tick
	CE	欧盟	EN55022 B 类
磁化系数和抗干扰性	CE	欧盟	EN61000-3-2、EN61000-3-3、EN55024
安全性	UL	美国	UL60950
	C-UL	加拿大	CSA/CAN C22-2 #950-M89
	CB Scheme	多个	EN60950:1991, 修正案 1、2、3 和 4 EN60950:1992, 修正案 1、2、3、4 和 11
	IRAM	阿根廷	EN60950
	NOM	墨西哥	019-SCFI-1998

## 选件

### TLP 3844-Z

- ✓ ZebraNet PrintServer II  
(内部以太网接口)
- ✓ 总内存最多为 12 MB
- ✓ 亚洲字体
- ✓ 实时时钟
- ✓ “剥离模式”分配器
- ✓ 裁切器

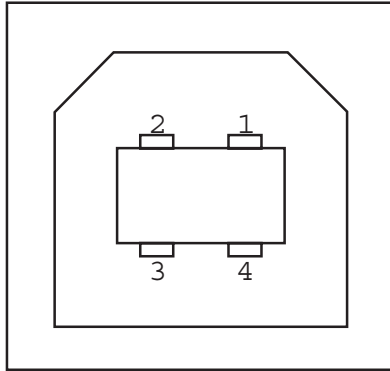
所有规范如有更改，恕不另行通知。



# 接口

## 通用串行总线 (USB) 连接器

下图显示使用打印机的 USB 接口时所需的电缆接线。



引脚	信号
1	Vbus - N/C
2	D-
3	D+
4	接地
外壳	屏蔽 / 加蔽线

有关打印机支持的操作系统和驱动程序的信息，请参阅软件和文档 CD 或访问 Zebra 的打印机网站：

<http://www.zebra.com>

有关 USB 接口的信息，请转到 USB 网站：

<http://www.usb.org>

## 并行接口

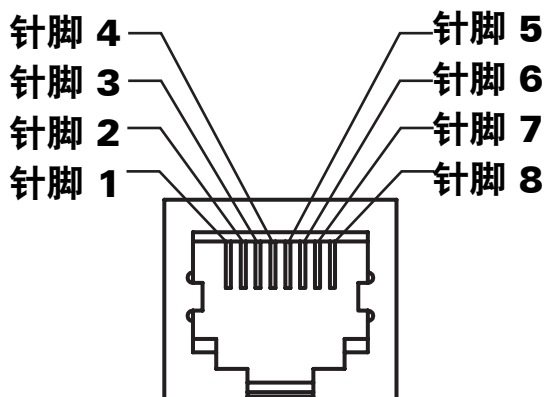
通过接口端口的最大电流不得超过 0.75 安培。

引脚编号	说明
1	NStrobe/Host Clk
2-9	数据位 1-8
10	nACK/PtrClk
11	占用 / 每次占用
12	PError/ACK Dat Req.
13	选择 /Xflag
14	不自动供纸 / 主机忙
15	未使用
16-17	接地
18	+5 V @ 0.75 A 熔断
19-30	接地
31	nInIt
32	无故障 / 无数据可用
33-34	未使用
35	+5 V @ 1.8 K 欧姆电阻器
36	NSelectin/1284 活动

## 用于以太网的 ZebraNet® PrintServer II

此接口需要 RJ-45 直插型电缆。下表显示了引脚分配情况。

信号	引脚	引脚	信号
Tx+	1	1	Tx+
Tx-	2	2	Tx-
Rx+	3	3	Rx+
---	4	4	---
---	5	5	---
Rx-	6	6	Rx-
---	7	7	---
---	8	8	---



### 检查打印机的 RJ-45 模块

有关此接口的详细信息，请参考 *ZebraNet®PrintServer II™ 以太网安装和操作指南*。

## 串行 (RS-232) 连接器

针脚编号	说明
1	未使用
2	打印机的 RXD (接收数据) 输入
3	打印机的 TXD (传送数据) 输出
4	打印机的 DTR (数据终端就绪) 输出 — 控制主机可以发送数据的时间
5	机箱接地
6	打印机的 DSR (数据设置就绪) 输入
7	打印机的 RTS (要发送的请求) 输出 — 打印机打开电源后总是处于活动状态
8	未使用
9	+5 V @ 0.75 A 熔断

通过此串行和 / 或并行端口的最大电流不得超过 0.75 安培。

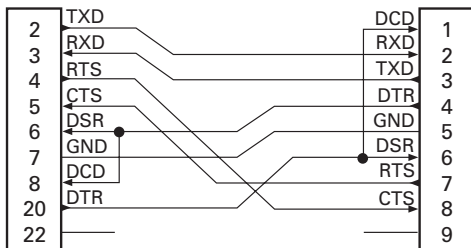
当选择了 XON/XOFF 信息交换技术时，ASCII 控制代码 DC1 (XON) 和 DC3 (XOFF) 将控制数据流。DTR 控制前导将无效。

**与 DTE 设备互相连接** — 打印机被配置为数据终端设备 (DTE)。要将打印机连接到其他 DTE 设备 (如个人计算机的串行端口)，请使用 RS-232 Null 调制解调器 (跨接) 电缆。

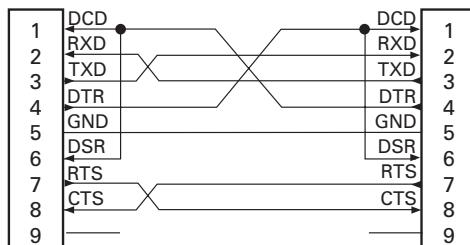
**与 DCE 设备互相连接** — 当打印机通过其 RS-232 接口连接到数据通信设备 (DCE) (如调制解调器) 时，必须使用 STANDARD RS-232 (直通) 接口电缆。

## 将打印机连接到 DTE 设备

DB-25S 连接器 (连接到 DTE 设备 (PC))      DB-9P 连接器 (连接到打印机)

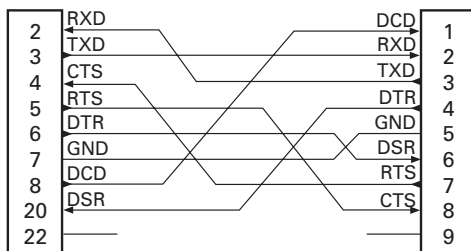


DB-9S 连接器 (连接到 DTE 设备 (PC))      DB-9P 连接器 (连接到打印机)



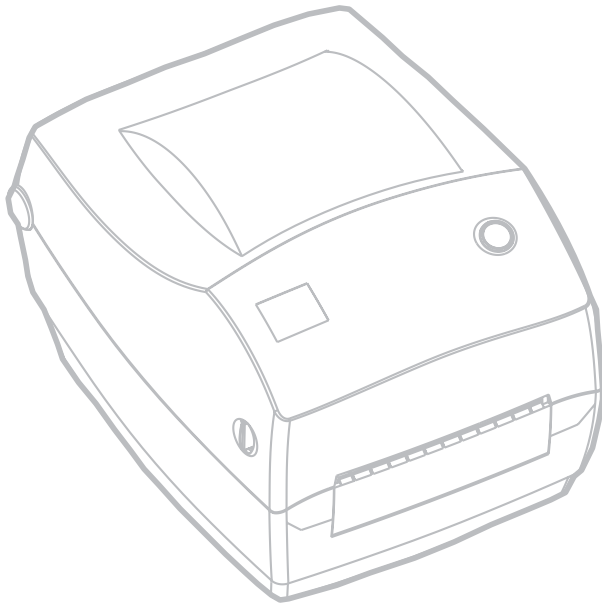
## 将打印机连接到 DCE 设备

DB-25S 连接器 (连接到 DCE 设备 (PC))      DB-9P 连接器 (连接到打印机)



DB-9S 连接器 (连接到 DCE 设备 (PC))      DB-9P 连接器 (连接到打印机)





- A**  
按钮, 供纸..... 14
- B**  
版权..... iii  
包装箱, 内容..... 2  
编程语言..... 47  
并行..... 17  
并行接口..... 50  
并行通信..... 18  
剥离模式..... 4, 23
- C**  
裁切器..... 25  
操作..... 21  
操作员控件..... 14  
测试标签..... 15  
插头, 电源..... 8  
重新校准打印机..... 41  
重置出厂默认设置..... 42, 43  
出厂默认设置, 重置..... 42, 43  
串行参数, 默认..... 19  
串行接口..... 17  
串行连接器针脚..... 52  
串行通信..... 18
- D**  
DCE 设备, 互相连接..... 52  
DTE 设备, 互相连接..... 52  
打开..... 3
- 打印暗度..... 20  
打印暗度, 调整..... 43  
打印规范..... 45  
打印宽度..... 20  
打印宽度, 调整..... 43  
打印模式..... 7  
打印速度..... 20  
打印头..... 4  
    更换..... 31  
    清洁..... 27  
打印头, 更换..... 31  
打印质量..... 38  
代理..... 48  
导板, 介质..... 10  
电缆..... 16  
电压..... 8  
电源..... 8  
电源开关..... 3, 14  
顶盖, 打开..... 3  
顶盖, 关闭..... 5
- F**  
FCC..... iii  
分配器..... 23
- G**  
盖板锁..... 4  
更换打印头..... 31  
更换耗材..... 22

供纸按钮 .....	3, 14
供纸按钮模式 .....	43
固定螺钉 .....	4, 24
固定器, 介质 .....	4
故障排除测试 .....	41
挂接电源 .....	8
关闭打印机 .....	5

## H

耗材 .....	22
环境要求 .....	45

## J

检查打印机 .....	3
将打印机重置为默认设置 .....	42
接口 .....	16
并行 .....	17
串行 .....	17
USB .....	17
以太网 .....	17
接口连接器 .....	3
介质 .....	24
介质, 外面的部分 .....	9
介质, 装入 .....	9
介质导板 .....	4, 10
介质规范 .....	46
进给辊 .....	11
卷紧轴心 .....	11

## K

开关, 电源 .....	14
控件, 操作员 .....	14

## P

PrintServer II .....	17, 18, 51
配置标签 .....	15, 41

## Q

清洁 .....	27
清洁打印头 .....	27

## R

热敏式打印 .....	21
热传递 .....	22, 32
入门 .....	7
润滑 .....	29

## S

色带 .....	22
色带, 装入 .....	11
色带毂 .....	4
色带规范 .....	46
色带传感器打印输出 .....	38
扇形折叠介质 .....	24
商标 .....	iii
设置通信 (^SC) .....	19
手动校准 .....	40
松开弹簧锁 .....	3
损坏, 报告 .....	6

## T

TLP 打印机 .....	32
条形码 .....	47
通信 .....	18
通信诊断 .....	42
桶形连接器 .....	8
通用串行总线 .....	18

## U

USB 接口 .....	17
USB 通信 .....	18



## **W**

外面的部分, 介质.....	9
维护 .....	27
文档, 相关.....	6
物理特性 .....	45

## **X**

相关文档 .....	6
校准	
手动.....	40
自动.....	13
选件 .....	21

## **Y**

压纸卷筒, 更换.....	30
压纸卷筒, 清洁.....	29
以太网接口 .....	17
以太网网络 .....	17, 18, 51

## **Z**

ZebraNet.....	17, 18, 51
ZPL II.....	47
针脚	
并行.....	50
串行.....	52
通用串行总线.....	49
以太网.....	51
质量问题 .....	38
指示灯, 状态.....	14
装入介质 .....	9
装入色带 .....	11
状态指示灯 .....	3, 14, 35
自动校准 .....	13
自动传输 .....	18
字体 .....	47





**Zebra Technologies Corporation**